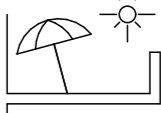
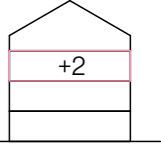
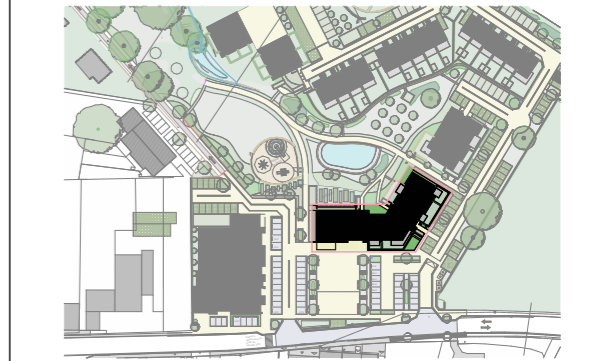
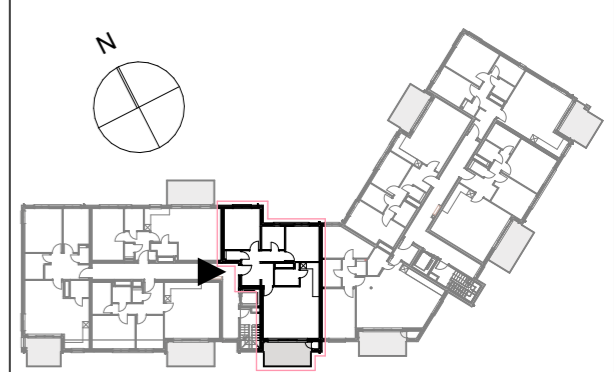
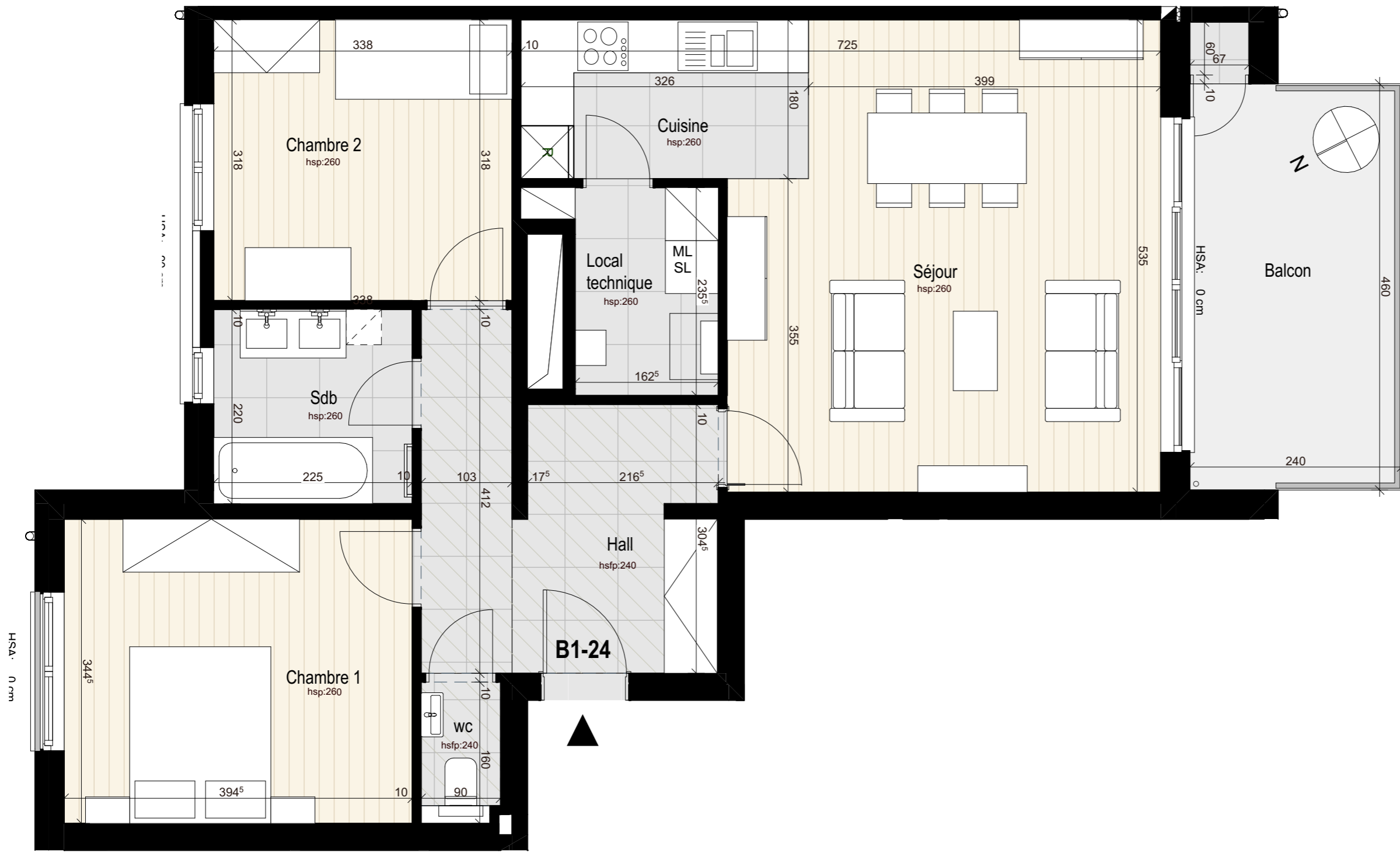

2	1	90.2 m ²
		
11.5 m ²		



EQUILIS

SA Luxis-M (groupe Equilis)
Drève Richelle, 161 D bte 19
B-1410 Waterloo
02 897 52 65 - www.equilis.net

- Document à titre d'information et non contractuel.
- Mobilier, machine à laver (ML) et sèche-linge (SL) non fournis.
- Les dimensions des cuisines et de leurs équipements sont données à titre d'information. Se référer aux plans contractuels des cuisines.
- Des faux-plafonds complémentaires pourront être placés à certains endroits pour des raisons techniques.
- Dimensions (distance entre murs avant plafonnage) données à titre indicatif.



MISA JOURLE: / /

SIGNATURE:

POUR ACCORD:

DATE